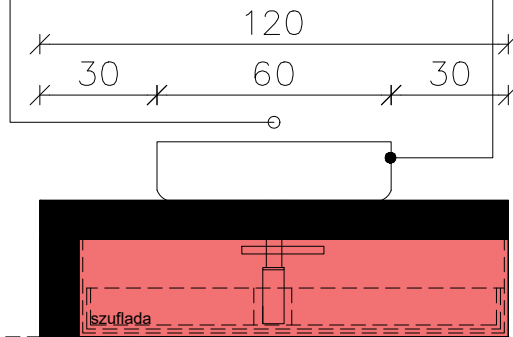
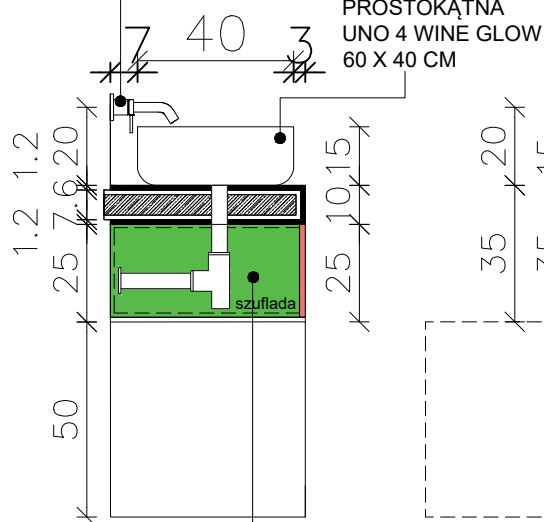


BATERIA ŚCIENNA  
TECTURIS S  
JEDNOUCHWYTOWA  
BATERIA UMYWALKOWA  
ECOSMART+ Z WYLEWKĄ  
16,5 CM, ŚCIENNA,  
PODTYNKOWA

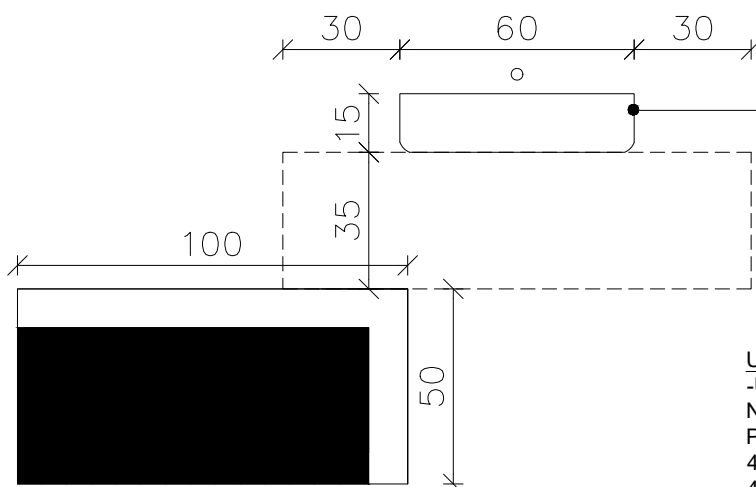
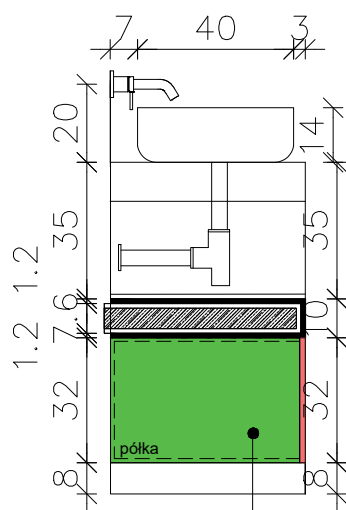
BATERIA ŚCIENNA  
TECTURIS S  
JEDNOUCHWYTOWA  
BATERIA UMYWALKOWA  
ECOSMART+ Z WYLEWKĄ  
16,5 CM, ŚCIENNA,  
PODTYNKOWA

UMYWALKA  
-UMYWALKA NABLATOWA  
PROSTOKĄTNA UNO 4 WINE  
GLOW 60 X 40 CM

UMYWALKA  
-UMYWALKA NABLATOWA  
PROSTOKĄTNA UNO 4 WINE  
GLOW 60 X 40 CM

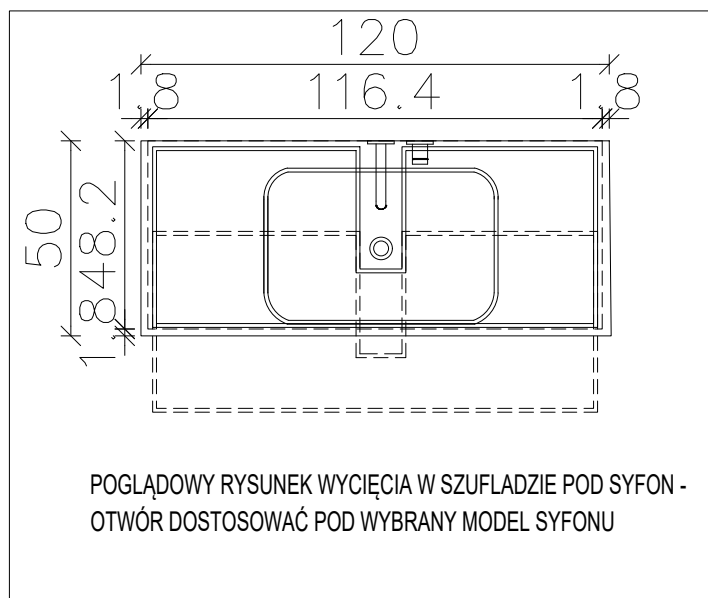


ZABUDOWA MEBLOWA POD UMYWALKĘ  
-WYKONAĆ KONSTRUKCJE Z PŁYT OSB WILGOCIODPORNYCH,  
OBŁOŻONĄ GK WILGOCIODPORNĄ, MOCOWANĄ NA KOTWACH W  
ŚCIANIE, WYKOŃCZONĄ PŁYTKAMI  
-W BLACIE WYKONAĆ OTWÓR POD BATERIĘ  
-WSZELKIE ŁĄCZENIA WYKONAĆ POD KĄTEM 45 STOPNII!



UMYWALKA  
-UMYWALKA NABLATOWA  
PROSTOKĄTNA UNO 4 WINE  
GLOW 60 X 40 CM

ZABUDOWA MEBLOWA POD UMYWALKĘ  
-WYKONAĆ KONSTRUKCJE Z PŁYT OSB WILGOCIODPORNYCH,  
OBŁOŻONĄ GK WILGOCIODPORNĄ, MOCOWANĄ NA KOTWACH W  
ŚCIANIE, WYKOŃCZONĄ PŁYTKAMI  
-WSZELKIE ŁĄCZENIA WYKONAĆ POD KĄTEM 45 STOPNII!



## LEGENDA/UWAGI

PŁYTA GK  
WILGOCIODPORNA  
GRUBOŚĆ 1.2cm

PŁYTA OSB  
WILGOCIODPORNA  
GRUBOŚĆ 1.2cm

PŁYTKI 10x10  
-GRUBOŚĆ: 1.2cm  
-MARKA "VOUGE SYSTEM"  
-KOLOR "CAFFE"

PŁYTA MEBLOWA  
ZEWNĘTRZNA

PŁYTA MEBLOWA  
WEWNĘTRZNA

TYLNE CZĘŚCI KORPUSÓW  
WYKONUJEMY Z PŁYTY LAMINOWANEJ,  
FRONTY WIDOCZNE Z MDF.  
DO ZROBIENIA SZAFEK RTV , SZAFEK  
NOCNYCH KONSULTACJA Z  
INWESTOREM CZY WYKONUJEMY Z  
PŁYTY LAMINOWANEJ NP. KRONOSPAN  
CZY MDF.

**UWAGA: WSZYSTKIE WYMIARY NALEŻY  
ZWERYFIKOWAĆ NA BUDOWIE!**

- UWAGA!
1. Wszystkie wymiary zweryfikować na budowie
  2. Projekt Aranżacji Wnętrza NIE obejmuje projektów, będących projektami architektoniczno-budowlanymi w rozumieniu ustawy Prawa budowlanego, oraz projektów branżowych i wykonawczych poszczególnych instalacji, do których niezbędne są uprawnienia projektowe w danej specjalności. Wytyczne zawarte w Projekcie Aranżacji Wnętrza mają jedynie charakter poglądowy i wymagają uszczegółowienia przez specjalistę i wykonawcę.
  3. Instalacja elektryczna i hydrauliczna, a także prace remontowo-budowlane należy wykonać zgodnie z wytycznymi dokumentacji architektoniczno-budowlanej z uwzględnieniem wytycznych zawartych w Projekcie Aranżacji Wnętrza. Wszystkie prace przy wykonywaniu instalacji elektrycznej muszą zostać wykonane przez specjalistów w zakresie danej dziedziny, z aktualnymi uprawnieniami do ich wykonywania. Muszą one zostać wykonane z obowiązującymi normami, polskim prawem budowlanym i przy zachowaniu obowiązujących zasad BHP.
  4. WSZYSTKIE WYMIARY OD GOTOWEJ POSADZKI DO OSI
  5. Wszystkie gniazdka h=30 od gotowej posadzki do osi puszkki, chyba że opisano inaczej
  6. Wszystkie włączniki na h=120 od gotowej posadzki do osi puszkki, chyba że opisano inaczej
  7. Gniazdka w łazience należy zamontować w formie gniazd brzoższczelnych

# HIF ARCHITECTS

lokalizacja MAŁOKACKA

tutaj rys. ŁAZIENKA DUŻA – ZABUDOWA MEBLOWA POD UMYWALKĘ

nazwa rysunku PROJEKT WYKONAWCZY

branża Architektura Wnętrz AW

stadium Projekt Wykonawczy PW

projektował Kinga Raczyńska data 04.01.25 nr rysunku 11.5